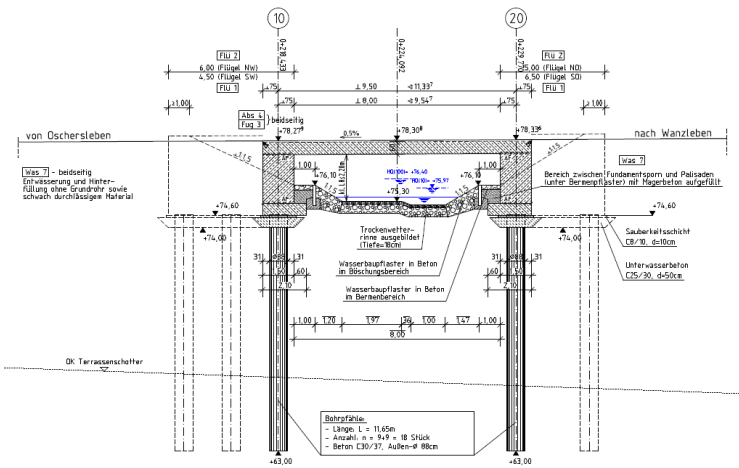


Jahr 1
Mess 1
Mess 10

Südostansicht



Längsschnitt

Widerlager Achse 20 (Ostseite)



Radweg im Brückenbereich und Betriebsbrücke für LHW

Flügel Südwest mit Auslauf für Entwässerung

Objektbezeichnung:

B 246 - Ersatzneubau der
Brücke über den Geesgraben
bei Peseckendorf

Auftraggeber:

Landesstraßenbaubehörde Sachsen-Anhalt
Regionalbereich Mitte
Tessenowstraße 12
39114 Merseburg

Bauvolumen

1,4 Mio €

Charakteristik des Bauwerks:

Baujahr:	2016 - 2017
Konstruktionsart:	1-Feld Rahmenbauwerk in Stahlbetonbauweise
Stützweiten:	11,337 m
Breite:	13,80 m
Kreuzungswinkel:	63,315 gon

Leistungen IBV

Objektplanung Ingenieurbauwerke
- Lph. (5)
Tragwerksplanung Ingenieurbauwerke
- Lph. (4) und (5)